

**ELEKTRO-HYDRAULISCHE  
ZWEISÄULEN – HEBEBÜHNE  
FÜR FAHRZEUGE BIS 4500 KG**



**L-2-45D**



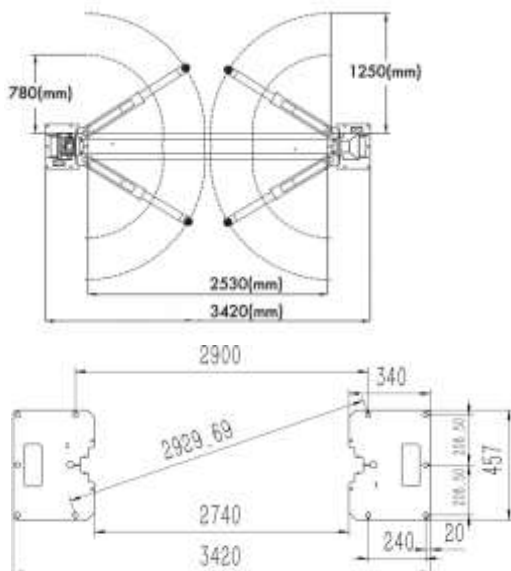
# L-2-45D ELEKTRO-HYDRAULISCHE ZWEISÄULEN – HEBEBÜHNE MIT MANUELLEN ENTRIEGELUNG AUF BEIDEN SEITEN

## TECHNISCHE DATEN

Tragkraft	4500 kg
Stromversorgung	400 V / 50 Hz / 2,2 kW
Hubhöhe	90 – 1880 mm
Hubzeit	~50 s
Senkzeit	~40 s
Versandgewicht	620 kg

## LIEFERUMFANG

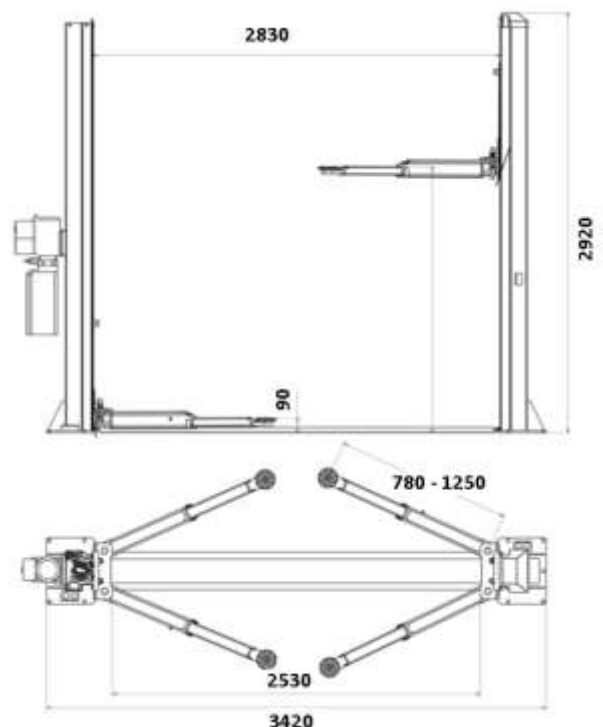
- Hebebühne
- Bedienpult
- Hydraulikstation
- 4 St. Fußschutz am Hebearm mit Ablagekorb
- 1-stufige höhenverstellbare Drehteller
- Teleskopierbare Tragarme, Hinter Arme 3-stufig (lässt sich vom Smart bis zum Kleintransporter anheben)
- 10 St. Schwerlastanker
- Betriebsanleitung
- Säulenabdeckung
- Türanschlagsgummi
- 10 Liter Hydraulik Öl
- Verpackung (Transportrahmen)



## HAUPTMERKMALE

- Doppeltes „S“ Säulenprofil
- Asymmetrische Ausführung
- Manuelle Entriegelung
- Sicherheitsventil
- Kettenhebesystem
- Arretierstifte auf jeder Säule
- Bruchfeste hydraulische Schläuche
- Steuereinheit (24V)
- Bodensynchronisierung durch Stahlseile
- Gesamthöhe nur noch 2920mm
- Grundrahmen nur noch 63 mm hoch
- Öltank
- CE - Zertifikat

## ABMESSUNGEN



**Lagerort:** Rudetrans GmbH  
Industriestraße 8

57572 Niederfischbach

**RUDETRANS GmbH**  
Wisseraue 1, 51597 Morsbach  
Tel.: +49 (0) 22 94/900 34 78  
Tel.: +49 (0) 22 94/900 34 79  
E-Mail: info@rudetrans.de