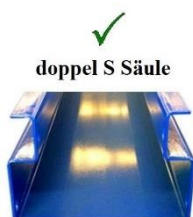


# ELEKTRO-HYDRAULISCHE ZWEISÄULEN – HEBEBÜHNE FÜR FAHRZEUGE BIS 4500 KG

Perfekte Hebebühne für PKW, SUV und Transporter



## L-2-45E



doppel S Säule



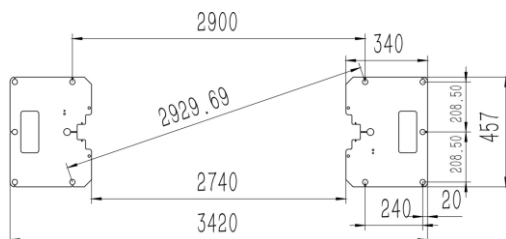
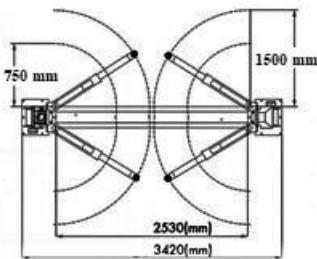
# L-2-45E ELEKTRO-HYDRAULISCHE ZWEISÄULEN – HEBEBÜHNE MIT AUTOMATISCHEN ENTRIEGELUNG FÜR FAHRZEUGE BIS 4500 KG

## TECHNISCHE DATEN

Tragkraft	4500 kg
Stromversorgung	400 V / 50 Hz
Hubhöhe	90 – 1880 mm
Hub Zeit	~50 s
Senk Zeit	~40 s
Versandgewicht	620 kg

## LIEFERUMFANG

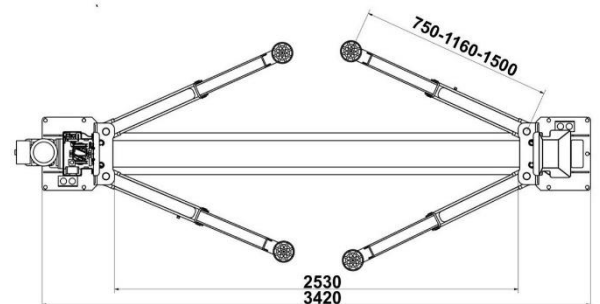
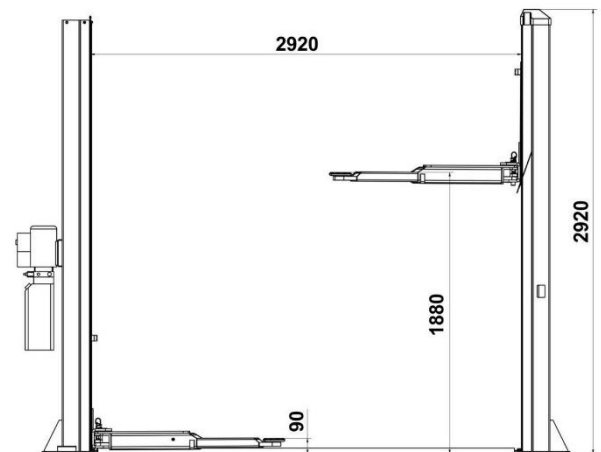
- Hebebühne
- Bedienpult
- Hydraulikstation
- 4 St. Fußschutz am Hebearm mit Ablagekorb
- 1-stufige höhenverstellbare Drehteller
- 3-Stufige teleskopierbare Tragarme  
**Hinten** 750 -1160-1500 mm  
**Vorne** 750 -1160-1500 mm  
(lässt sich vom Smart bis zum Transporter anheben)
- 10 St. Schwerlastanker
- Betriebsanleitung
- Säulenabdeckung
- Türanschlagsgummi
- 10 Liter Hydraulik Öl HLP 32
- 4 St. Steckbare Transporter Erhöhungen 100 mm
- Verpackung (Transportrahmen)



## HAUPTMERKMALE

- **Doppeltes „S“ Säulenprofil (8 Biegungen)**
- Asymmetrische Ausführung
- Automatische Ver- und Entriegelung
- Sicherheitsventil
- Kettenhebesystem
- Bruchfeste hydraulische Schläuche
- Steuereinheit (24V)
- Bodensynchronisierung durch Stahlseile
- Gesamthöhe nur noch 2920mm
- Grundrahmen nur noch 63 mm hoch
- Öltank
- CE - Zertifikat

## ABMESSUNGEN



**Lagerort:** Rudetrans GmbH  
Industriestraße 8

57572 Niederfischbach

RUDETRANS GmbH  
Wisseraue 1, 51597 Morsbach  
Tel.: +49 (0) 22 94/900 34 78  
Tel.: +49 (0) 22 94/900 34 79  
E-Mail: info@rudetrans.de