

**ELEKTRO-HYDRAULISCHE  
1-SÄULEN – HEBEBÜHNE  
FÜR FAHRZEUGE BIS 2700 KG**



**RLF-6B**



# RLF- 6B

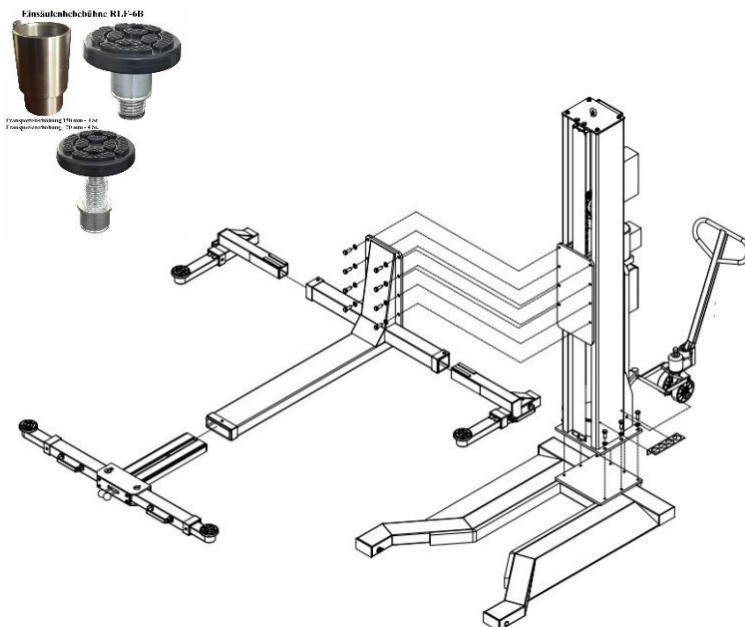
## MOBILE ELEKTRO-HYDRAULISCHE EINSÄULEN – HEBEBÜHNE FÜR FAHRZEUGE BIS 2700 KG

### TECHNISCHE DATEN

Tragfähigkeit	2700 kg
Stromversorgung in zwei Ausführungen	230 oder 400 V 50 Hz
Hubhöhe/Arbeitshöhe	120 – 1920/1820 mm
Hubzeit	~50 s
Senkzeit	~40 s
Versandgewicht	900 kg

### LIEFERUMFANG

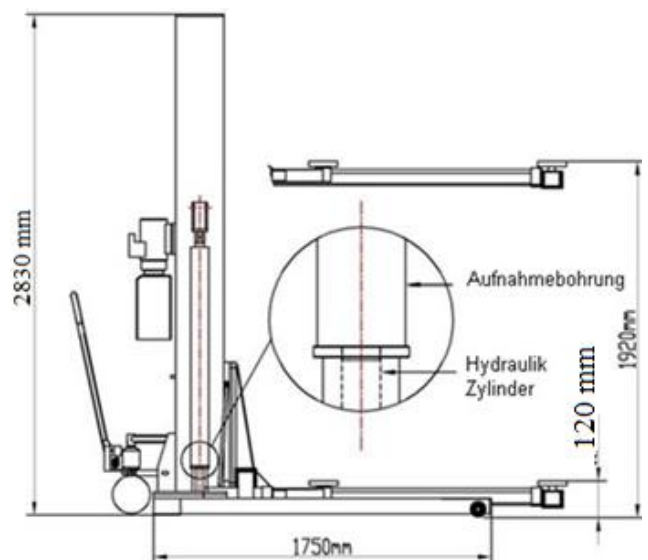
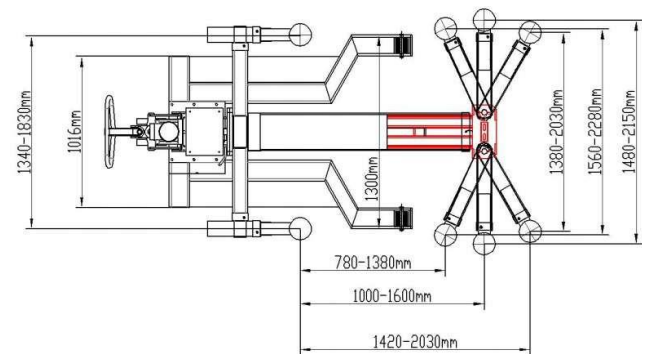
- Hebebühne
- Bedienpult (vorinstalliert)
- Hydraulikstation (vorinstalliert)
- 4 St. Tragteller mit Doppelgewinde
- 4 St. Verlängerungen der Aufnahmeteller 70 mm
- 4 St. Verlängerungen der Aufnahmeteller 150 mm
- Betriebsanleitung
- Verpackung
- Säulenabdeckung



### HAUPTMERKMALE

- Stabile Grundrahmen
- Automatische Ver- und Entriegelung
- 60% Vormontiert (Hydraulik und Elektroleitungen sind vormontiert)
- Große Tragteller
- Gesamtabmessung: 2830 x 1950 x 2610 mm
- Farbe Anthrazit Grau RAL-7016

### ABMESSUNGEN



**Lagerort:** Rudetrans GmbH  
Industriestraße 8  
57572 Niederfischbach

**RUDETRANS GmbH**  
Wisseraue 1, 51597 Morsbach  
Tel.: +49 (0) 22 94/900 34 78  
Tel.: +49 (0) 22 94/900 34 79  
E-Mail: info@rudetrans.de