

**ELEKTRO-HYDRAULISCHE
ZWEISÄULEN – HEBEBÜHNE
FÜR FAHRZEUGE BIS 4000 KG**



SAE 40



+



SAE 40

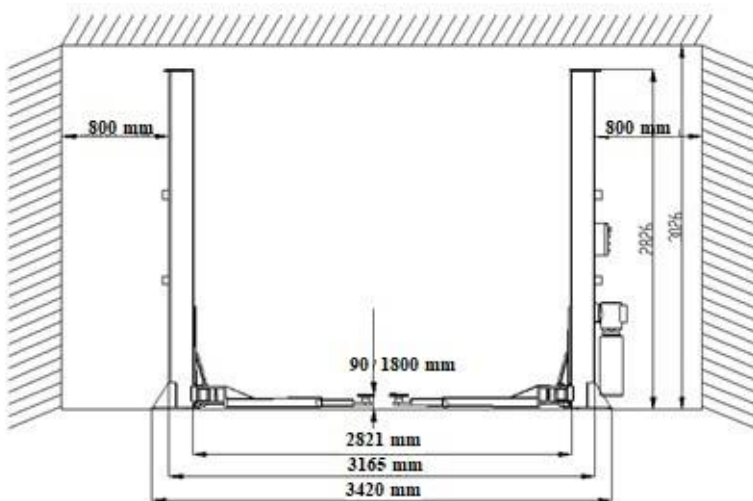
ELEKTRO-HYDRAULISCHE ZWEISÄULEN – HEBEBÜHNE FÜR FAHRZEUGE BIS 4000 KG

TECHNISCHE DATEN

Tragfähigkeit	4000 kg
Stromversorgung	400 V / 50 Hz / 2,2 kW
Hubhöhe	90 – 1800 mm
Hubzeit	~40 s
Senkzeit	~60 s
Versandgewicht	620 kg

LIEFERUMFANG

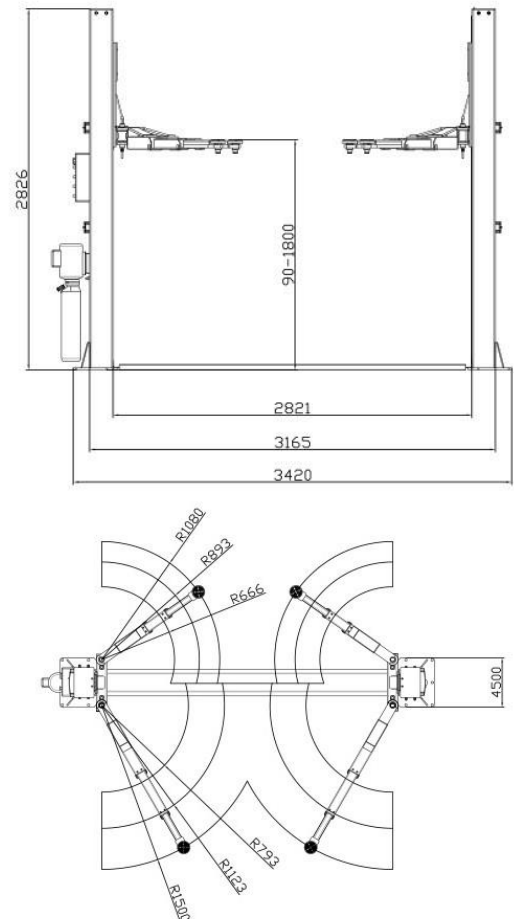
- Hebebühne
- Bedienpult
- Hydraulikstation
- 4 St. Fußschutz am Hebearm
- **3-stufige teleskopierbare Tragarme**
Vorne: 666 – 893 – 1080 mm
Hinten: 793 – 1123 – 1500 mm
- 10 St. Schwerlastanker
- Betriebsanleitung
- Türanschlagsgummi
- Verpackung
- Säulenabdeckung
- 10 Liter Hydraulik Öl HLP-32
- 4 St. Verlängerungen der Aufnahmeteller 100 mm
- Schwerlastankern (Befestigungsbolzen) – 10 St.



HAUPTMERKMALE

- Asymmetrische Ausführung
- Sicherheitsventil
- Kettenhebesystem
- Arretierstifte auf jeder Säule
- Bruchfeste hydraulische Schläuche
- Steuereinheit (24V)
- Bodensynchronisierung durch Stahlseile
- Gesamthöhe nur noch 2830mm
- Überfahrblech: nur 35 mm
- Öltank aus Metall
- CE - Zertifikat

ABMESSUNGEN



Lagerort: Rudetrans GmbH
Industriestraße 8

57572 Niederfischbach

RUDETRANS GmbH
Wisseraue 1, 51597 Morsbach
Tel.: +49 (0) 22 94/900 34 78
Tel.: +49 (0) 22 94/900 34 79
Mob.: +49 (0) 160 96672336
E-Mail: info@rudetrans.de