

**PROFI DOPPELSCHEREN - HEBEBÜHNE
MIT TRAGKRAFT 4000 KG mit
Duales Master-Cross-Slave-System**



MAGIC 4.0

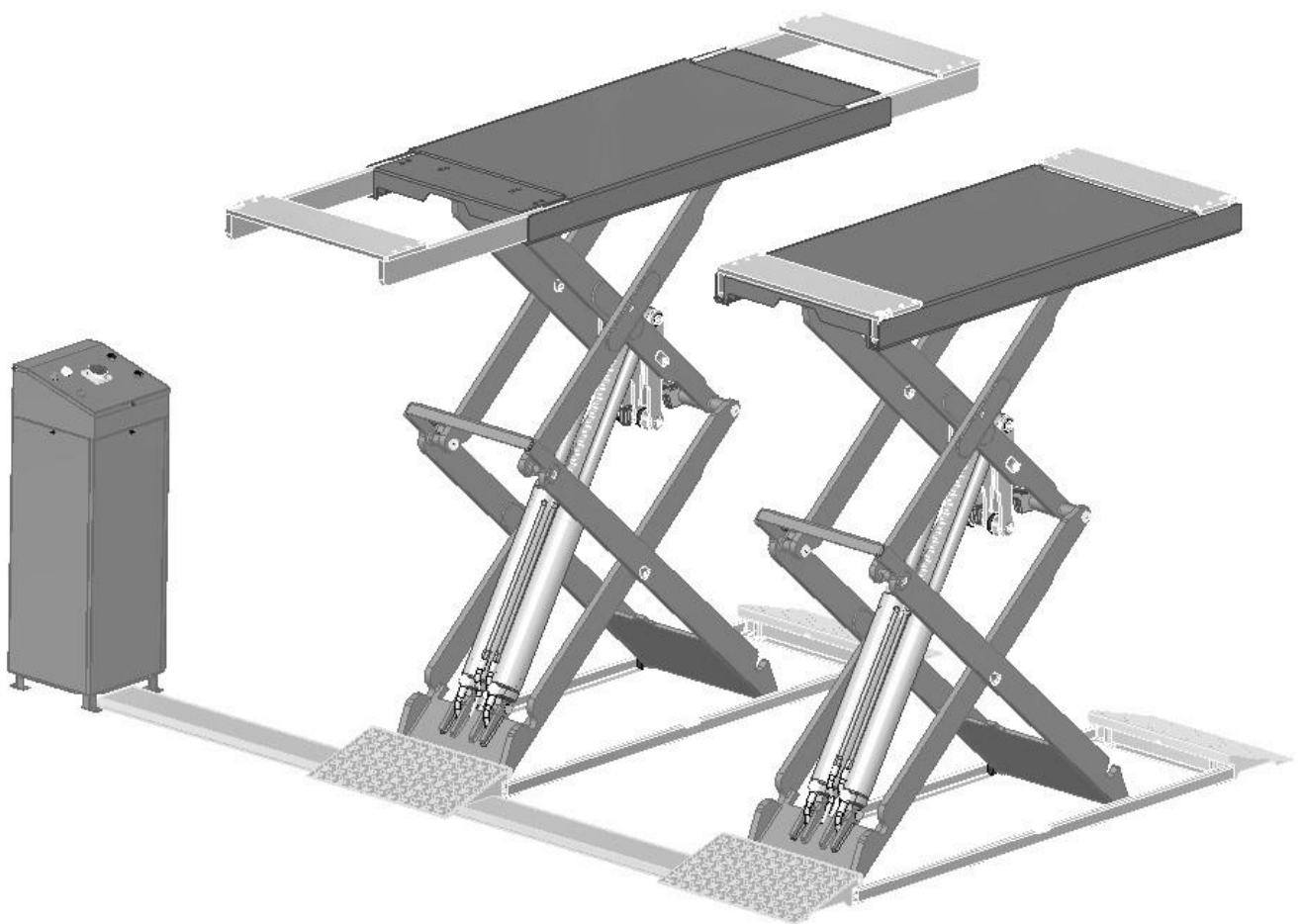


Abbildung ähnlich

MAGIC 4.0 PROFI DOPPELSCHEREN - HEBEBÜHE MIT HUBKRAFT 4000 KG. Duales Master-Cross-Slave-System

TECHNISCHE DATEN

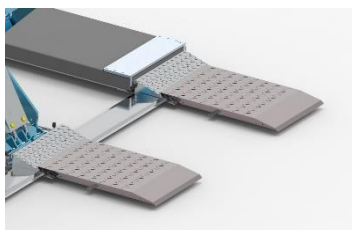
Tragfähigkeit	4000 kg
Stromversorgung	400 V/50 Hz/2.2 kW
Hubhöhe	115 – 1950 mm
Hub Zeit	45 s
Senk Zeit	45 s
Versandgewicht	1000 kg
Verpackung Hebebühne	178 x 780 x 59 cm
Steuerung	50 x 42 x 120 cm

LIEFERUMFANG

- Hebebühne
- Bediensäule mit Hydraulikstation
- Hydraulikschlauchlänge zwischen Steuerung und Hebebühne 4 Meter
- 4 Gummiklötze zur Aufnahme des Kfz
- Befestigung Bolzen/Schwerlastanker (Set)
- Satz Hydraulikschläuche
- Satz Auf- und Ausfahrtrampen
- Kabelabdeckung
- Betriebsanleitung
- Verpackung



starke Hebelwirkung



Optional!!
Zusatzrampen für tiefergelegte Autos.

HAUPTMERKMALE

- **Verzinkte Bauteile: Bodenrahmen, obere Plattformen, Auf – und Ausfahrtrampen, Rampenverlängerung**
- Hydraulische Gleichlaufsicherung
- Sicherheitsventile
- Zwei hydraulische Zylinder in jeder Fahrbahn. Master-Cross-Slave System
- Bruchfeste hydraulische Schläuche
- Farbe: Anthrazitgrau (RAL 7016)

ABMESSUNGEN

