

**ELEKTRO-HYDRAULISCHE BARRIERE
FREIE ZWEISÄULEN – HEBEBÜHNE
FÜR FAHRZEUGE BIS 4000 KG**



RLP2-401U
BARRIERE FREI



RLP2-401U

ELEKTRO-HYDRAULISCHE BARRIEREFREIE ZWEISÄULEN – HEBEBÜHNE

TECHNISCHE DATEN

Tragfähigkeit	4000 kg
Stromversorgung	400 V / 50 Hz / 2,2 kW
Hubhöhe	102 – 1937 mm
Hubzeit	~55 s
Senkzeit	~50 s
Versandgewicht ca.	680 kg

LIEFERUMFANG

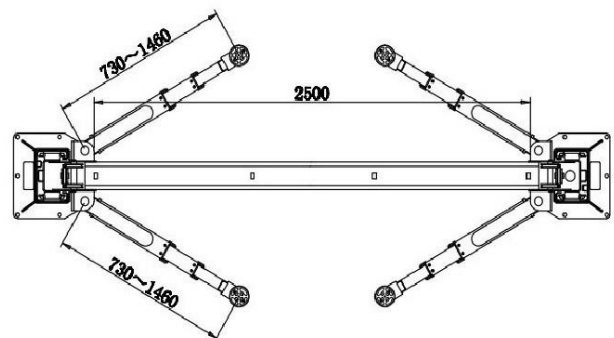
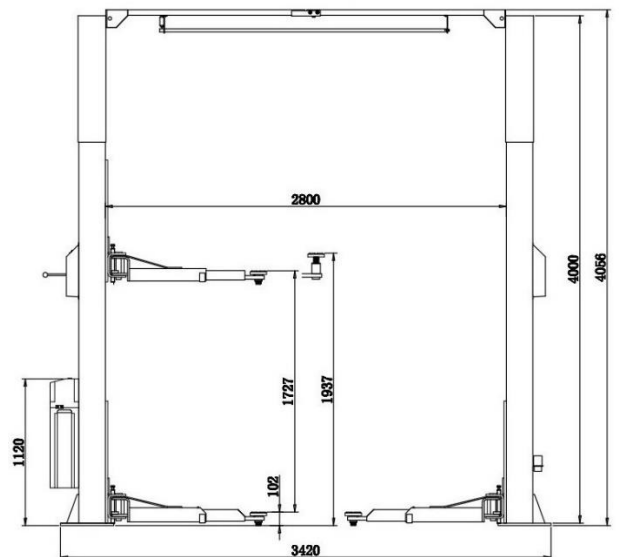
- Hebebühne FARBE: RAL-7016
- Bedienpult
- Hydraulikstation
- Tragarme: **alle 3-stufig 730 – 1460 mm**
- 4 St. Verlängerungen der Aufnahmeteller 50 mm
- 2 St. Aufnahmeteller für Kfz mit kurzem Radstand
- 10 St. Schwerlastanker
- Betriebsanleitung
- Verpackung



HAUPTMERKMALE

- Barrierefreie Durchfahrt
- Symmetrische Armausführung
- Sicherheitsventil, Endabschalter
- Kettenhebesystem
- Arretierstifte auf jeder Säule
- Bruchfeste hydraulische Schläuche
- Gesamthöhe nur noch 4000 mm
- Max. Hubhöhe 1937 mm
- Breite zwischen den Säulen 2800 mm
- CE-Zertifikat

ABMESSUNGEN



Lagerort: Rudetrans GmbH
Industriestraße 8
57572 Niederfischbach

RUDETRANS GmbH
Wisseraue 1, 51597 Morsbach
Tel.: +49 (0) 22 94/900 34 78
Tel.: +49 (0) 22 94/900 34 79
E-Mail: info@rudetrans.de