

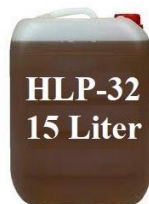
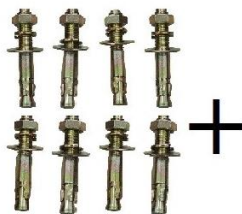
# DOPPELSCHEREN - HEBEBÜHNE MIT HUBKRAFT 3500 KG

**RUDETRANS**

## RLSS-350



**RUDETRANS.DE**



+



**4 Stück**

Abbildung ähnlich

# RLSS-350 DOPPELSCHEREN - HEBEBÜHNE MIT HUBKRAFT 3500 KG

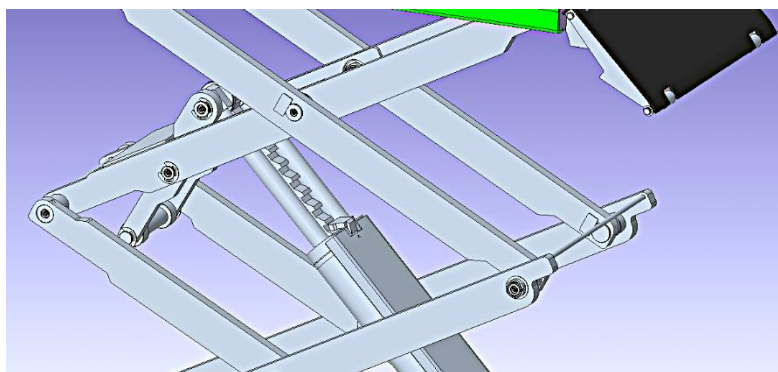
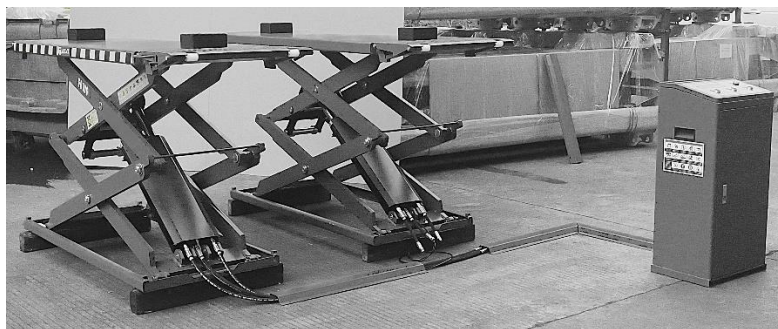


## TECHNISCHE DATEN

Tragfähigkeit	3500 kg
Stromversorgung	400 V/50 Hz/2.2 kW
Hubhöhe	110 – 1850 mm
Hubzeit	50 s
Senkzeit	30 s
Versandgewicht	1000 kg
Verpackung	165 x 85 x 90 cm

## LIEFERUMFANG

- Hebebühne
- Bediensäule mit Hydraulikstation
- 4 Gummiklötze zur Aufnahme des Kfz
- Satz Hydraulikschläuche
- Satz Auffahrtrampen
- Satz Ausfahrtrampen
- Kabelabdeckung
- Betriebsanleitung
- Verpackung



## HAUPTMERKMALE

- Hydraulische Gleichlaufsicherung
- Sicherheitsventil
- Automatisches Arretier System für jeden Fahrbahn
- Zwei hydraulischen Zylindern in jeder Fahrbahn
- Bruchfeste hydraulische Schläuche
- Auf- und Abfahrtrampen
- Farbe: Anthrazitgrau (RAL 7016)

## ABMESSUNGEN

